

## 2 回路入りオーディオパワーアンプ

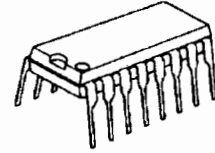
### ■ 概要

NJW1105 は、電源電圧 5V、出力負荷 8Ω において 2.4W (1.2W/ch) を出力することが可能な 2ch オーディオパワーアンプです。動作電圧範囲が 4V から 12V と広く、さらに出力回路に MOS トランジスタを使用しているため低飽和出力になっています。

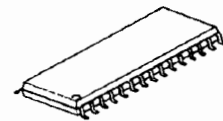
NJW1105 は、パソコンやビデオカメラ等の高出力スピーカアンプに最適です。

NJW1105 は、加熱保護回路およびミュート ON/OFF 回路も内蔵しています。

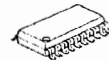
### ■ 外形



NJW1105D



NJW1105M

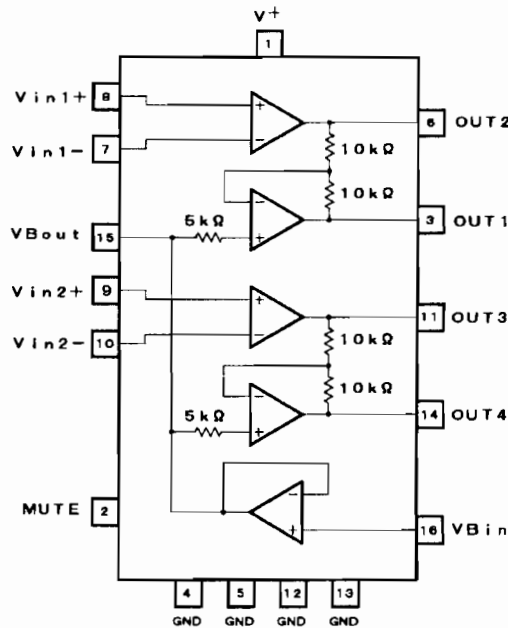


NJW1105VF1

### ■ 特徴

- 電源電圧範囲 (  $V^+=4V\sim 12V$  )
- 出力電力 ( 1.2W/ch, 2ch  $V^+=5V, R_L=8\Omega$  時 )
- 消費電流 ( 35mA MAX. )
- 待機時消費電流 ( 3.5mA MAX. )
- Bi-CMOS 構造
- 外形 DIP16, SDMP30, SSOP20-F1

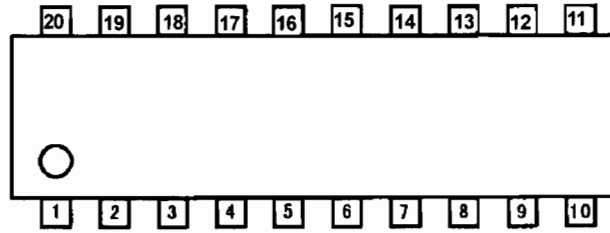
### ■ ブロック図



(パッケージDIP16)

# NJW1105

---



## SSOP-20

- |            |                       |
|------------|-----------------------|
| 1. V*      | 11. Vin2(+)           |
| 2. V*      | 12. Vin2(-)           |
| 3. MUTE    | 13. OUT3              |
| 4. OUT1    | 14. GND               |
| 5. GND     | 15. GND               |
| 6. GND     | 16. OUT4              |
| 7. OUT2    | 17. NC                |
| 8. Vin1(-) | 18. NC                |
| 9. Vin1(+) | 19. V <sub>Bout</sub> |
| 10. NC     | 20. V <sub>Bin</sub>  |